

Antena con Haz Asimétrico de 90°

ANTENA TIPO HORN CON CONECTORES N-HEMBRA

El patrón de radiación de la antena Horn Asimétrica de 90° CC es de 90° de ancho en el plano azimuth y de 25° en elevación. El aumento de ganancia y la excelente eficiencia del haz mejoran en gran medida las opciones de planificación de cobertura. La antena Horn Asimétrica de 90° CC supera las antenas sectoriales de arreglo de parches tradicionales gracias a la alta estabilidad del patrón de radiación en todo el ancho de banda de operación. El excelente rechazo del ruido y la precisión del patrón de radiación favorecen a la antena para grupos de puntos de acceso de alta densidad y sitios densamente cubiertos. La antena Horn Asimétrica de 90° CC cuenta con un par de conectores N-hembra que garantizan una amplia gama de conectividad de radio.

Las antenas horn asimétricas recibieron los premios WISPA Producto del año 2019, 2020 y 2021.



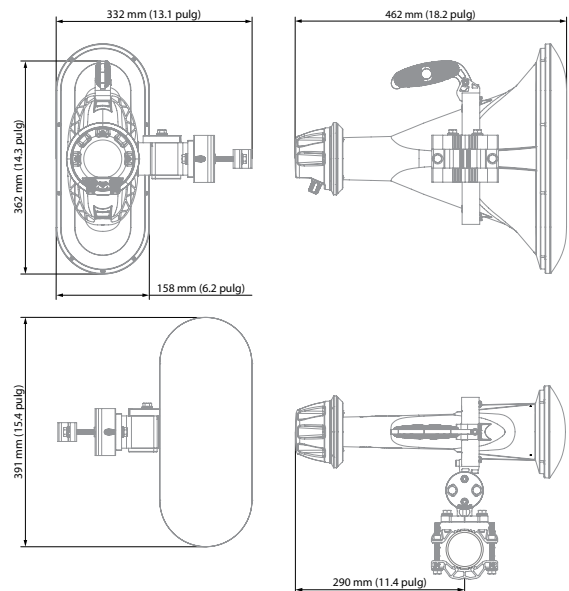
DATOS TÉCNICOS

Conexión de la antena	2x Conectores N Hembra
Tipo de Antena	Horn
Materiales	Plástico ABS Resistente UV, Policarbonato, HDPE, Aluminio, Acero inoxidable
Ambiental	IP55
Diámetro del Polo de Montaje	40-80 mm (1.5-3.1 pulg) Recomendado lo más cerca posible a 80 mm (3.1 pulg)
Temperatura	-35°C hasta +60°C (-31°F hasta +140°F)
Supervivencia al viento	160 km/h (100 mi/h)
Carga de viento	64/90 N - Delantero/Lateral a 160 km/h (100 mi/h)
Área proyectada efectiva	525/744 cm ² - Delantero/Lateral (81.4/115.3 pulg ²)
Inclinación mecánica	± 20° Elevación, ± 20° Azimuth
Peso	5.3 kg (11.6 lbs) – unidad singular* 7 kg (15.4 lbs) – unidad singular incluyendo paquete*
Unidad Singular	Al por menor: 510 x 420 x 175 mm (20 x 16.5 x 6.8 pulg)*

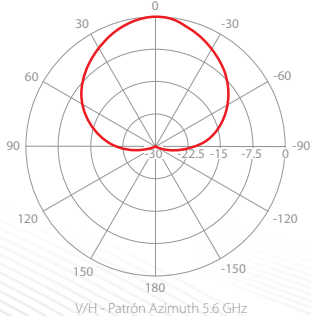
RENDIMIENTO

Rango de Frecuencia	5180 - 6000 MHz
Ganancia	16 dBi
Azimuth Ancho del haz -3 dB	H 60° / V 60°
Elevación Ancho del haz -3 dB	H 16° / V 16°
Azimuth Ancho del haz -6 dB	H 90° / V 90°
Elevación Ancho del haz -6 dB	H 25° / V 25°
Eficiencia del Haz	90 %**
Relación frontal/posterior	30 dB
VSWR Típico	1.5
Polarización	Doble Lineal H + V
Impedancia	50 Ohm

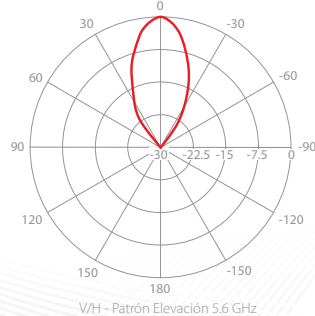
DIMENSIONES DEL PRODUCTO



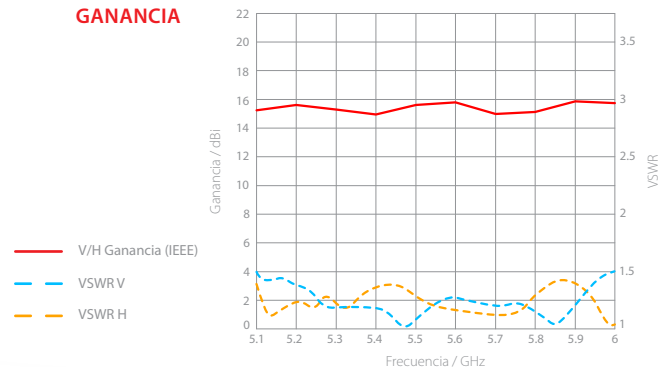
PATRÓN AZIMUTH



PATRÓN ELEVACIÓN



GANANCIA



*Sujeto a cambios, **Haz principal definido hasta el primer nulo