

# Horn Simétrica Carrier Class Gen2

## ANTENA HORN CON CONECTORES N-HEMBRA

Las antenas horns CC simétricas Gen2 ofrecen un rendimiento de RF único en un paquete compacto. Las antenas horns escalares tienen un haz principal simétrico con un ancho de haz idéntico en el plano Vertical y Horizontal. Lóbulos laterales excepcionalmente pequeños aseguran una notable supresión de la interferencia. Las antenas HG3-CC Gen2 son ideales para la cobertura de áreas con clientes cerca del sitio de instalación, donde existen problemas de zona nula. Los clúster de AP de alta densidad y la ubicación conjunta de la radio son posibles gracias a los patrones de radiación únicos y al tamaño compacto.

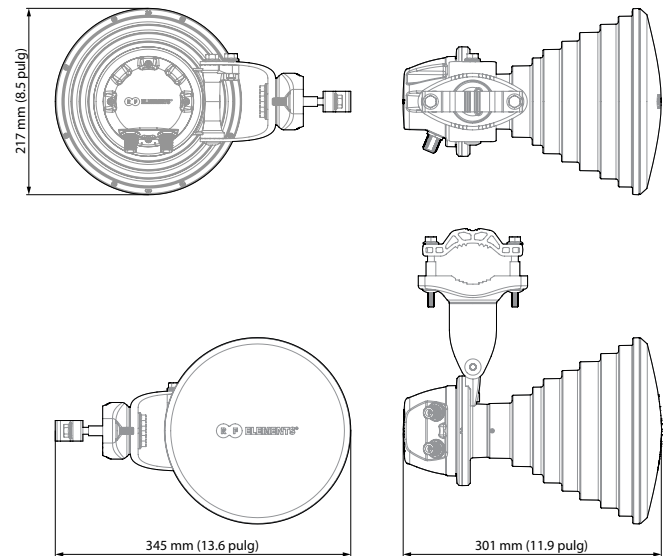
Las antenas horns CC simétricas Gen2 cuentan con múltiples mejoras en el rendimiento y diseño de RF además de un cuerpo ópticamente más ligero y un soporte significativamente mejorado. Las coberturas están hechas de un material más resistente, y todas las antenas HG3 CC Gen2 usan solo dos tamaños de estas coberturas. La antena HG3-CC Gen2 está equipada con conectores N-hembra.



### DATOS TÉCNICOS

|                              |   |
|------------------------------|---|
| Conexión de la antena        | 2x conectores N-hembra  |
| Tipo de Antena               | Horn  |
| Materiales                   | Polycarbonato UV Resistente, Polipropileno, Aluminio, Zinc, Acero inoxidable  |
| Ambiental                    | IP55  |
| Índice de llama              | UL 94 HB  |
| Diámetro del Polo de Montaje | 30-80 mm (1.1-3.1 pulg)<br>Recomendado lo más cerca posible a 80 mm (3.1 pulg)  |
| Temperatura                  | -30°C to +55°C (-22°F to +131°F)  |
| Supervivencia al viento      | 160 km/h (100 mi/h)   |
| Carga de viento              | 37/28 N - Delantero/Lateral a 160 km/h (100 mi/h)   |
| Área proyectada efectiva     | 304/230 cm <sup>2</sup> - Delantero/Lateral (47.1/35.7 pulg <sup>2</sup> )  |
| Inclinación mecánica         | ± 25°   |
| Peso                         | 2.4 kg / 5.2 lbs – unidad singular<br>3.7 kg / 8.1 lbs – unidad singular incluyendo paquete<br>38.1 kg / 83.9 lbs – cartón (5 unidades) |
| Unidad Singular              | Al por menor: 412 x 277 x 234 mm (16.2 x 10.9 x 9.2 pulg)   |
| 5 Unidades                   | Caja Cartón: 1190 x 300 x 440 mm (46.8 x 11.8 x 17.3 pulg)  |

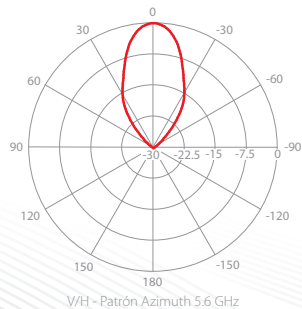
### DIMENSIONES DEL PRODUCTO



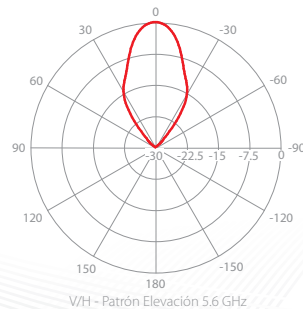
### RENDIMIENTO

|                               |                          |
|-------------------------------|--------------------------|
| Rango de Frecuencia           | <b>5180 - 6775 MHz *</b> |
| Ganancia                      | 18.4 dBi                 |
| Azimuth/Elevación A.Haz -3 dB | H 21° / V 21°            |
| Azimuth/Elevación A.Haz -6 dB | H 30° / V 30°            |
| Relación frontal / posterior  | 37 dB                    |
| VSWR Max 5180-5850 MHz        | 1.6                      |
| VSWR Max 5850-6775 MHz        | 1.9                      |
| Eficiencia del Haz**          | 94%                      |
| Polarización                  | Doble Lineal H + V       |
| Impedancia                    | 50 Ohm                   |

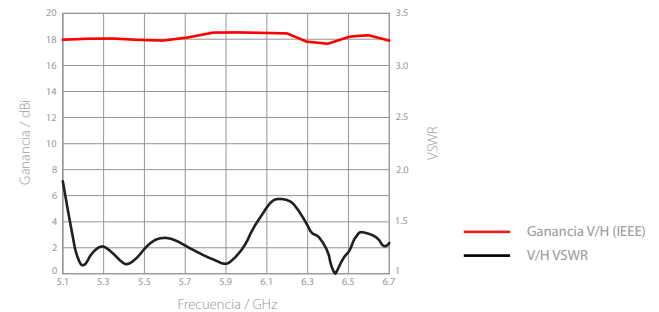
### PATRÓN AZIMUTH



### PATRÓN ELEVACIÓN



### GANANCIA



\*Recomendamos enfáticamente que los usuarios no operen radios fuera del rango de frecuencia especificado  
\*\*Haz principal definido hasta el primer nulo