

# Horn Simétrica Carrier Class Gen2

## ANTENA HORN CON CONECTORES N-HEMBRA

Las antenas horns CC simétricas Gen2 ofrecen un rendimiento de RF único en un paquete compacto. Las antenas horns escalares tienen un haz principal simétrico con un ancho de haz idéntico en el plano Vertical y Horizontal. Lóbulos laterales excepcionalmente pequeños aseguran una notable supresión de la interferencia. Las antenas HG3-CC Gen2 son ideales para la cobertura de áreas con clientes cerca del sitio de instalación, donde existen problemas de zona nula. Los clúster de AP de alta densidad y la ubicación conjunta de la radio son posibles gracias a los patrones de radiación únicos y al tamaño compacto.

Las antenas horns CC simétricas Gen2 cuentan con múltiples mejoras en el rendimiento y diseño de RF además de un cuerpo ópticamente más ligero y un soporte significativamente mejorado. Las coberturas están hechas de un material más resistente, y todas las antenas HG3 CC Gen2 usan solo dos tamaños de estas coberturas. La antena HG3-CC Gen2 está equipada con conectores N-hembra.



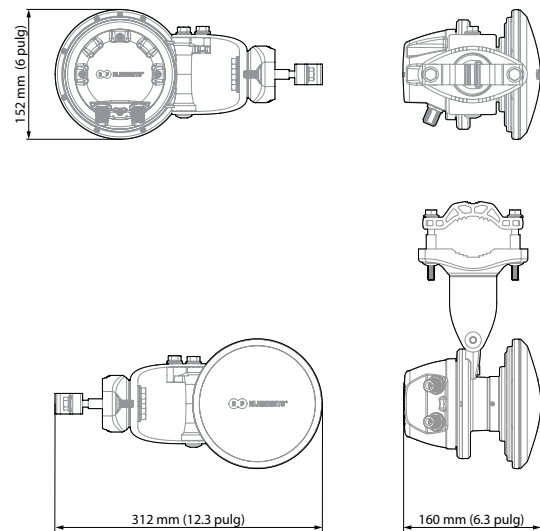
### DATOS TÉCNICOS

Conexión de la antena	2x conectores N-hembra
Tipo de Antena	Horn
Materiales	Policarbonato UV Resistente, Polipropileno, Aluminio, Zinc, Acero inoxidable
Ambiental	IP55
Índice de llama	UL 94 HB
Diámetro del Polo de Montaje	30-80 mm (1.1-3.1 pulg) Recomendado lo más cerca posible a 80 mm (3.1 pulg)
Temperatura	-30°C to +55°C (-22°F to +131°F)
Supervivencia al viento	160 km/h (100 mi/h)
Carga de viento	24/11 N - Delantero/Lateral a 160 km/h (100 mi/h)
Área proyectada efectiva	197/93 cm <sup>2</sup> - Delantero/Lateral (30.5/14.4 pulg <sup>2</sup> )
Inclinación mecánica	± 25°
Peso	1.8 kg / 3.9 lbs – unidad singular 2.6 kg / 5.7 lbs – unidad singular incluyendo paquete 27.2 kg / 59.2 lbs – cartón (10 unidades)
Unidad Singular	Al por menor: 305 x 239 x 183 mm (12 x 9.4 x 7.2 pulg)
10 Unidades	Caja Cartón: 940 x 510 x 335 mm (37 x 20 x 13.2 pulg)

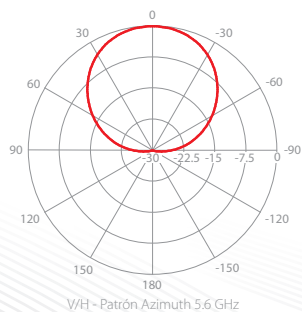
### RENDIMIENTO

Rango de Frecuencia	5180 - 6400 MHz
Ganancia	10.4 dBi
Azimuth/Elevación A.Haz -3 dB	H 60° / V 60°
Azimuth/Elevación A.Haz -6 dB	H 80° / V 80°
Relación frontal / posterior	29 dB
VSWR Max 5180-5850 MHz	1.6
VSWR Max 5850-6400 MHz	1.9
Eficiencia del Haz**	94%
Polarización	Doble Lineal H + V
Impedancia	50 Ohm

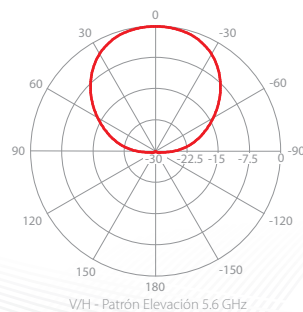
### DIMENSIONES DEL PRODUCTO



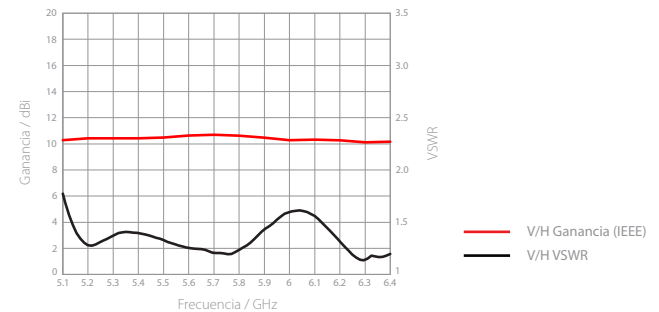
### PATRÓN AZIMUTH



### PATRÓN ELEVACIÓN



### GANANCIA



\*\*Haz principal definido hasta el primer nulo