

Antena Simétrica Tipo Horn TP Gen2

ANTENA TIPO HORN CON CONECTOR TWISTPORT™

Las antenas simétricas tipo horn tienen un patrón de haz simétrico sin lóbulos laterales. Ofrecen excelentes opciones de rechazo de ruido y escalabilidad suprema. Son perfectas para grupos de AP de alta densidad y densa ubicación conjunta de radio.

Las antenas TP simétricas tipo Horn Gen2 presentan nuestro conector cambiante de la industria TwistPort™, un puerto de guía de onda de bloqueo rápido con patente pendiente. TwistPort™ no tiene virtualmente pérdidas y es revolucionariamente fácil de usar.

Las antenas TP simétricas tipo Horn Gen2 cuentan con múltiples mejoras en el rendimiento de RF y el diseño industrial, incluyendo, un cuerpo de la antena ópticamente más ligero y soporte de antena significativamente mejorado. El radome está hecho de un material más resistente y toda la gama de antenas Gen2 solo utiliza dos tamaños diferentes de radome.



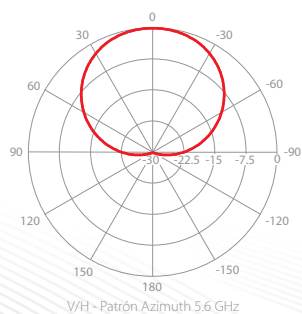
DATOS TÉCNICOS

Conexión de la antena	Puerto Guía Ondas Bloqueo Rápido TwistPort™
Tipo de Antena	Horn
Materiales	Plástico ABS Resistente UV, Policarbonato, Polipropileno, Aluminio, Acero inoxidable
Ambiental	IP55
Índice de llama	UL 94 HB
Diámetro del Polo de Montaje	30-80 mm (1.1-3.1 pulg) Recomendado lo más cerca posible a 80 mm (3.1 pulg)
Temperatura	-30°C hasta +55°C (-22°F hasta +131°F)
Supervivencia al viento	160 km/h (100 mi/h)
Carga de viento	23/9 N - Delantero/Lateral a 160 km/h (100 mi/h)
Área proyectada efectiva	189/75 cm ² - Delantero/Lateral (29.3/11.6 pulg ²)
Inclinación mecánica	± 25°
Peso	1.4 kg / 3.0 lbs – unidad singular 2.2 kg / 4.8 lbs – unidad singular incl. paquete 23.0 kg / 50.7 lbs – cartón (10 unidades)
Unidad Singular	Al por menor: 305 × 239 × 183 mm (12 × 9.4 × 7.2 pulg)
5 Unidades	Caja Cartón: 940 × 510 × 335 mm (37 × 20 × 13.2 pulg)

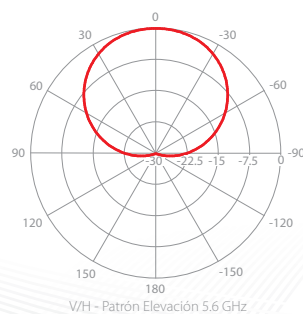
RENDIMIENTO

Rango de Frecuencia	5180 - 6400 MHz
Ganancia	9.6 dBi
Azimuth Ancho del haz -3 dB	H 67° / V 67°
Elevación Ancho del haz -3 dB	H 67° / V 67°
Azimuth Ancho del haz -6 dB	H 90° / V 90°
Elevación Ancho del haz -6 dB	H 90° / V 90°
Eficiencia del Haz**	92%
Relación frontal / posterior	28 dB

PATRÓN AZIMUTH

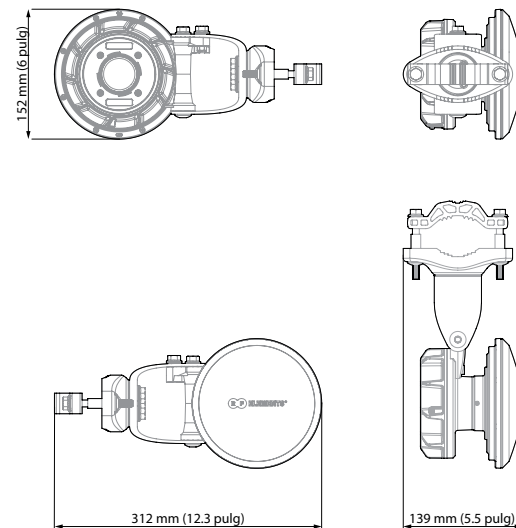


PATRÓN ELEVACIÓN



**Haz principal definido hasta el primer nulo

DIMENSIONES DEL PRODUCTO



GANANCIA

