

StarterDish™ 21 UM

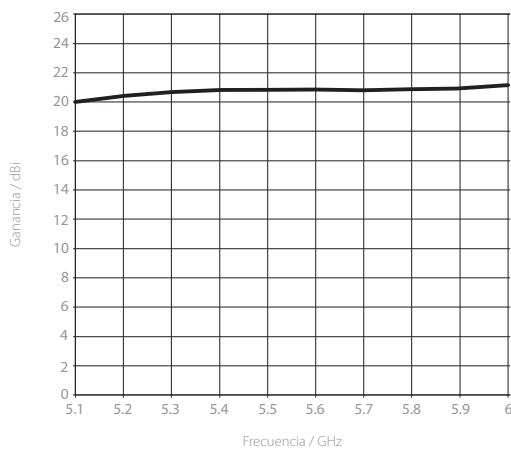
ANTENA DE PLATO PARABÓLICA DIRECCIONAL

Las antenas StarterDish™ están diseñadas para aplicaciones CPE. Las antenas son livianas con su reflector de aluminio. Las antenas StarterDish™ proporcionan un rendimiento de haz excelente en un paquete rentable. Las antenas son fáciles de montar y vienen en paquetes de 5 unidades muy económicos.

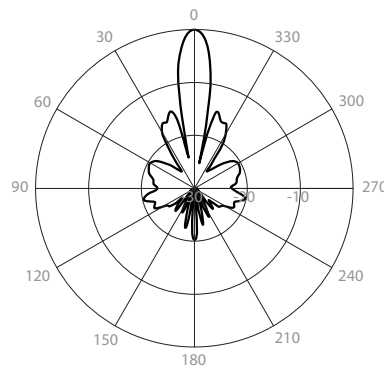
Advertencia: un ambiente hostil (áreas costeras, gases de chimeneas, fábricas de productos químicos, volcanes) puede causar una oxidación prematura del cuerpo de la antena StarterDish™. Para implementaciones en entornos hostiles, recomendamos el uso de antenas UltraDish™.



Ganancia H

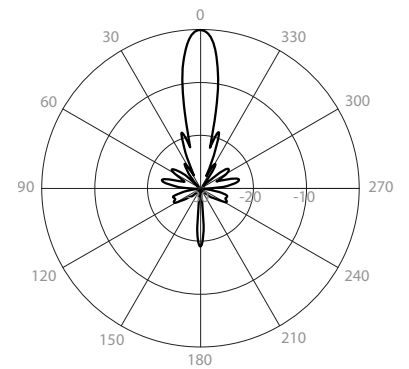


Patrón Azimuth H



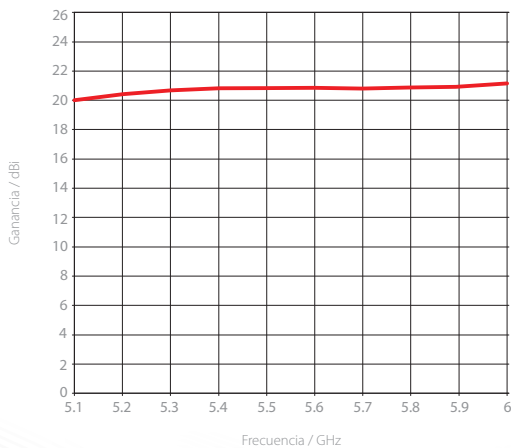
Puerto H - Patrón Azimuth 5.6 GHz

Patrón Elevación H

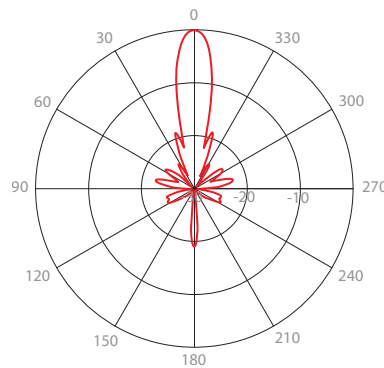


Puerto H - Patrón Elevación 5.6 GHz

Ganancia V

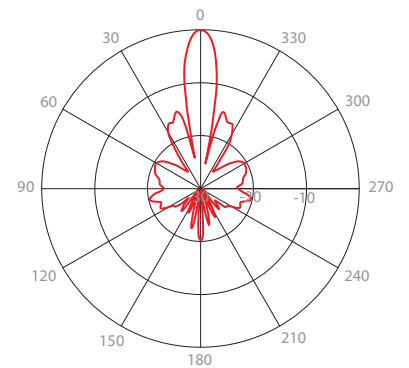


Patrón Azimuth V



Puerto V - Patrón Azimuth 5.6 GHz

Patrón Elevación V



Puerto V - Patrón Elevación 5.6 GHz

DATOS TÉCNICOS

Conexión de la Antena	Puerto de Guía de Ondas
Tipo de Antena	Plato Parabólico
Materiales	ABS resistente a los rayos UV, aluminio, acero, Herrajes de acero galvanizado y acero inoxidable
Ambiente	IP65
Diámetro del Polo de Montaje	20-55 mm (0.8-2.1 pulg) Recomendado lo más cerca posible a 55 mm (2.1 pulg)
Temperatura	-35°C a +55°C (-31°F a +131°F)
Supervivencia al viento	160 km/h (100 mi/h)
Carga de viento	69/13 N - Delantero/Lateral a 160 km/h (100 mi/h)
Área proyectada efectiva	563/104 cm ² - Delantero/Lateral (87.3/16 pulg ²)
Ajuste Mecánico	± 15° Elevación
Peso	1.2 kg (2.6 lbs) – una unidad* 9 kg (19.8 lbs) – 5PACK (5 unidades) inclu. paquete*
Dimensiones	Al por menor 5PACK: 695 x 447 x 110 mm (27.3 x 17.5 x 4.3 pulg)

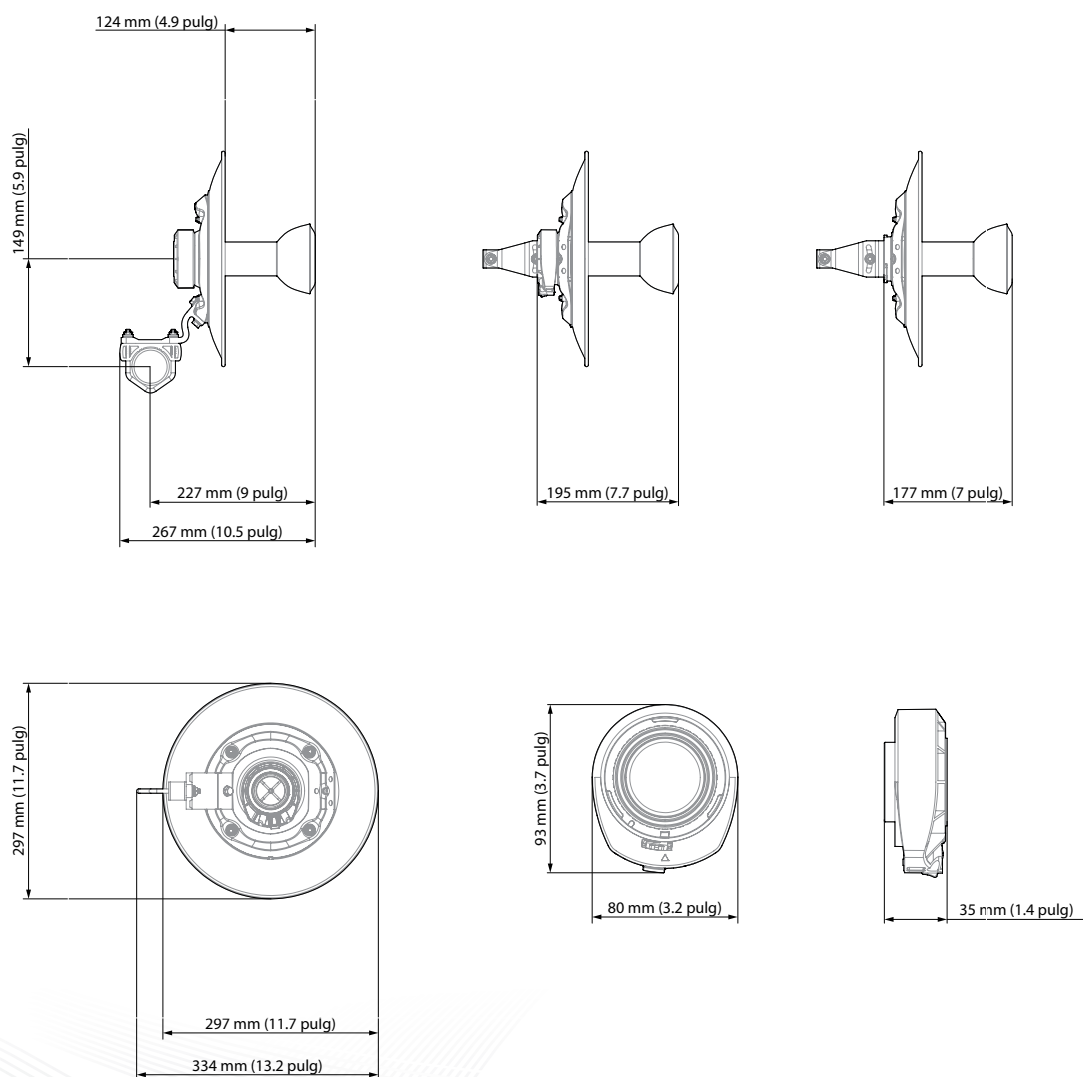
RENDIMIENTO

Ganancia	21 dBi
Rango de Frecuencia	5150 - 5950 MHz
Ancho de Haz Azimuth -6 dB	H 15° / V 15°
Ancho de Haz Elevación -6 dB	H 15° / V 15°
Ancho de Haz Azimuth -3 dB	H 11° / V 11°
Ancho de Haz Elevación -3 dB	H 11° / V 11°
Eficiencia del Haz*	28%
Relación Frontal / Posterior (Mín)	24 dB

PLATAFORMAS INALÁMBRICAS COMPATIBLES

RF elements®	StarterAdapter™ SMA
Mimosa® by Airspan	C5x
Ubiquiti Networks®	PrismStation™ 5AC, IsoStation™ 5AC, IsoStation™ M5

DIMENSIONES DEL PRODUCTO



*Haz principal definido hasta el primer nulo

2/2 StarterDish™ 21-UM Rev 12-2021

RF elements® y StarterDish™ es una marca comercial de RF elements s.r.o., Eslovaquia. Reservados todos los derechos del propietario de la marca registrada respectiva.

© RF elements 2021