

# Twin Horn Bracket

Twin Horn Bracket le permite instalar dos antenas simétricas tipo horn con exactamente la misma alineación. El soporte también admite radios 4x4 principales, como ePMP™ 3000 o Mimosa® A5c. Los sectores de alta densidad o las implementaciones 4x4 son ahora ingeniosamente simples.



## DATOS TÉCNICOS

Materiales	Aleación de aluminio y zinc, acero inoxidable, Plástico ABS estabilizado a los rayos UV y resistente a la intemperie
Ambiental	IP55
Diámetro del Polo de Montaje	40-80mm (1.5 - 3.1 pulg) Se recomienda lo más cerca posible a 80mm ( 3.1 pulg)
Temperatura	-40°C hasta +60°C (-40°F hasta +140°F)
Supervivencia al Viento	160 km/h (100 mi/h)
Ajuste Mecánico	± 20° Elevación, ± 20° Azimuth
Peso	2.5 kg (5.5 lbs) – unidad singular* 2.7 kg (5.9 lbs) – unidad singular incluyendo paquete* 28 kg (61.7 lbs) – cartón (10 unidades)*
Unidad Singular	Al por menor: 387 x 145 x 98 mm (15.2 x 5.7 x 3.8 pulg)*
10 Unidades	Caja Cartón: 392 x 150 x 990 mm (15.4 x 5.9 x 38.9 pulg)*

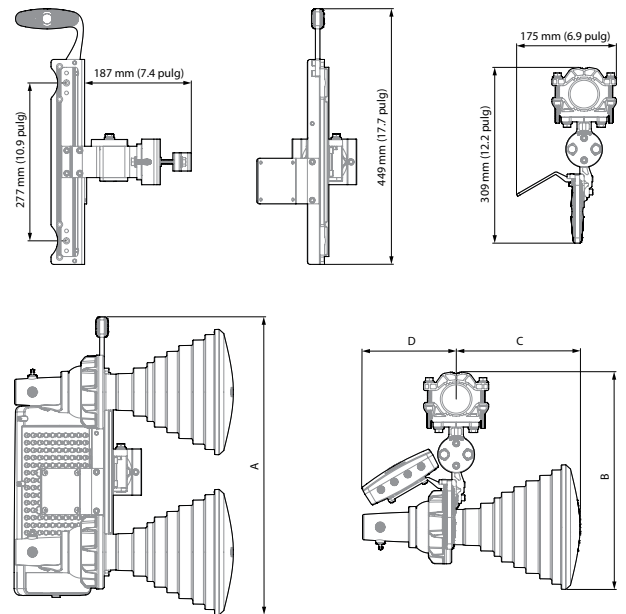
## PLATAFORMAS INALÁMBRICAS COMPATIBLES

RF elements®	cualquier Antena Simétrica Tipo Horn TP Gen2 cualquier Antena Simétrica Tipo Horn CC Gen2
Adaptador TwistPort™ y combinaciones de radio	TP-ADAP-e2K + ePMP™ 2000 todos los radios compatibles con: TP-ADAP-IS, TPA-PAF, TPA-R5AC, TPA-RM5, TPA-A5x, TPA-C5x, TP-ADAP-C5c, TPA-RBC, TPA-RBP, TPA-SMA
Cambium Networks™	ePMP™ 3000, ePMP™ 4600 AP
Mimosa® Networks	A5c

## CONTENIDO DEL PAQUETE

- Twin Horn Bracket
- Bracket para polo de montaje
- Llave hexagonal de 5mm

## DIMENSIONES DEL PRODUCTO



Dimensión (mm / pulg)	A	B	C
THB con HG3-TP-S30 y HG3-TP-S40	517 / 20.3	379 / 14.9	164 / 6.4
THB con HG3-TP-S50 a HG3-TP-S90	483 / 19.0	346 / 13.6	96 / 3.8
Dimensión (mm / pulg)	D		
THB con ePMP™ 3000	164 / 6.4		
THB con A5c	172 / 6.7		

\*Sujeto a cambio

Twin Horn Bracket Rev 03 -2023



Este producto fue producido bajo las condiciones de un sistema de gestión certificado que cumple con los requisitos de las normas ISO 9001, ISO 14001 e ISO 45001, mientras que este sistema fue certificado por QSCert.

RF elements® es una marca comercial de RF elements s.r.o., Eslovaquia. Reservados todos los derechos de los respectivos propietarios de marcas. © RF elements 2023

[www.rfelements.com](http://www.rfelements.com)