

UltraDish™ TP 27

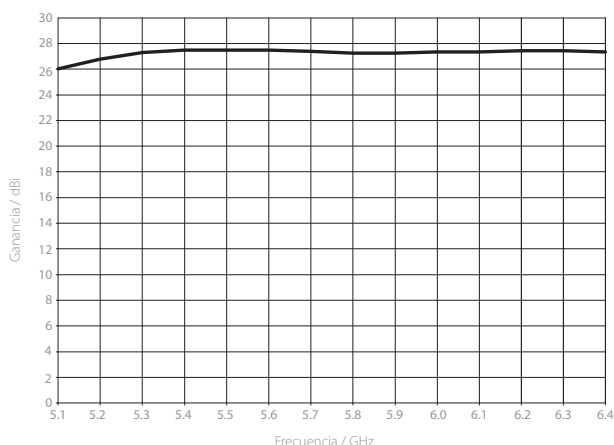
ANTENA DE PLATO PARABÓLICA CON CONECTOR TWISTPORT™

Las UltraDish™ TP 27 está diseñada para aplicaciones de módulos de abonado. Los lóbulos laterales minimizados, ancho de banda de frecuencia amplio y ganancia estable en ambas polarizaciones aseguran un rendimiento confiable. El reflector de la antena está fabricado en aluminio para garantizar un peso reducido y una forma uniforme. Nuestro conector de guía de ondas propietario TwistPort™ permite una conexión y un reemplazo de radio intuitivos.

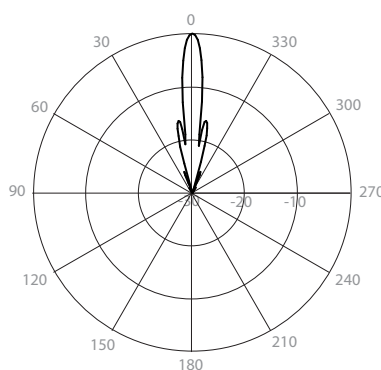
El montaje masivo con agarre mejorado y una amplia gama de diámetros de poste aplicables hace que el despliegue sea fácil y versátil. Los herrajes de acero inoxidable vienen con un revestimiento negro para evitar que se atasquen durante la instalación.



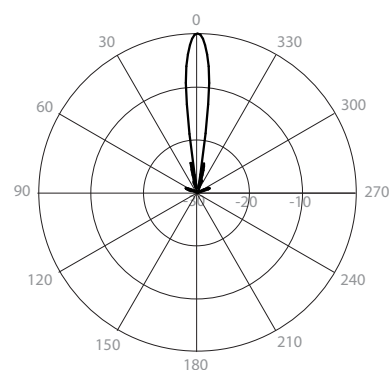
Ganancia H



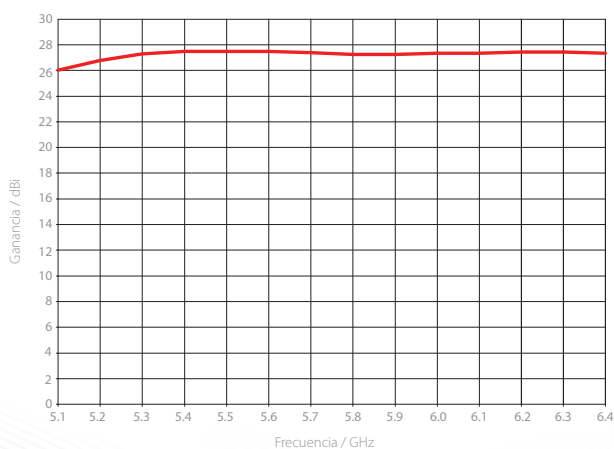
Patrón H Azimuth



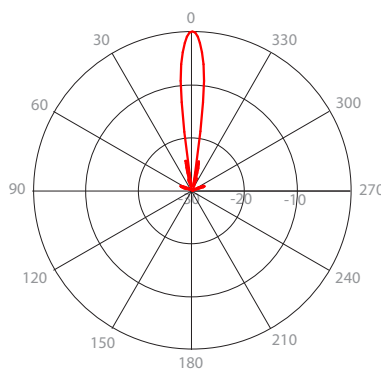
Patrón H Elevación



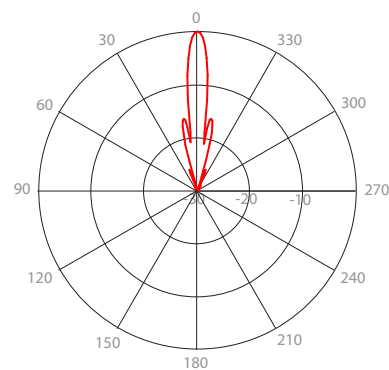
Ganancia V



Patrón V Azimuth



Patrón V Elevación



FÍSICO

Conexión de la Antena	Puerto Guía Ondas Bloqueo Rápido TwistPort™
Tipo de Antena	Plato parabólico
Materiales	Plástico ABS Resistente UV, Policarbonato, Aluminio, Acero inoxidable
Ambiental	IP65
Diámetro del Polo de Montaje	40-80 mm (1.5-3.1 pulg) Recomendado lo más cerca posible a 80 mm (3.1 pulg)
Temperatura	-40°C hasta +60°C (-40 °F hasta +140 °F)
Supervivencia al viento	160 km/h (100 mi/h)
Carga de viento	351/30 N - Delantero/Lateral a 160 km/h (100 mi/h)
Área proyectada efectiva	2878/246 cm ² - Delantero/Lateral (446.1/38.1 pulg ²)
Peso	3.7 Kg (8 lbs) – unidad singular (una antena)* 10.6 Kg (23 lbs) – Paquete de 2 incl. empaquetado*
Dimensiones	Al por menor 2PACK: 630 x 620 x 165 mm (24.8 x 24.4 x 6.5 pulg)

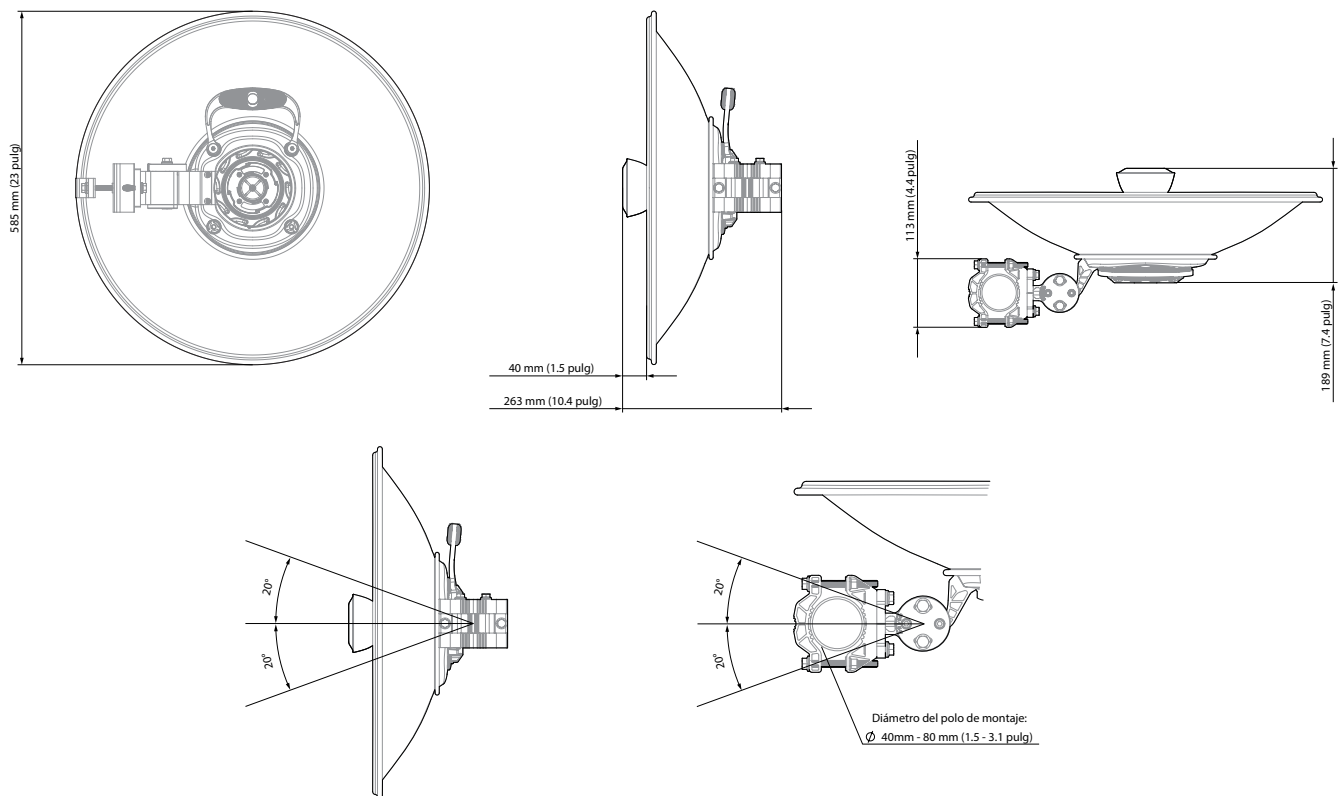
DESEMPEÑO

Ganancia	27.5 dBi
Rango de Frecuencia	5180 - 6400 MHz
Azimuth Ancho del haz -6 dB	H 10° / V 9°
Elevación Ancho del haz -6 dB	H 9° / V 10°
Azimuth Ancho del haz -3 dB	H 7° / V 6°
Elevación Ancho del haz -3 dB	H 6° / V 7°
Eficiencia del Haz**	61%
Relación frontal/posterior (Min)	37 dB

PLATAFORMAS INALÁMBRICAS COMPATIBLES

cualquier Adaptador TwistPort™
cualquier Radio SIMPER™

DIMENSIONES DEL PRODUCTO



**Haz principal definido hasta el primer nulo