

UltraHorn™ CC 5-24

ANTENA TIPO HORN DIRECCIONAL CON ULTRA RECHAZO DE RUIDO Y DESEMPEÑO CARRIER CLASS

El UltraHorn™ CC 5-24 es una antena horn con alta ganancia, alta directividad, y patrón de radiación simétrico. Haz simétrico con igual horizontal y vertical ancho de haz, combinados con cero lóbulos laterales, ofrecen un impecable desempeño en términos de rechazo de interferencias. No hay necesidad de gastar dinero extra en radomes, protectores, o cualquier otro blindaje adicional.

La antena UltraHorn™ CC 5-24 es adecuada para enlaces punto a punto en áreas de alto ruido. Gracias a las características únicas de radiación, la UltraHorn™ CC 5-24 ofrece un excelente rendimiento como antena de sector de haz estrecho, ofreciendo una herramienta versátil para la planificación precisa de la red. UltraHorn™ CC 5-24 es una antena con un sistema de doble polarización (H + V) equipada con dos conectores N hembra.



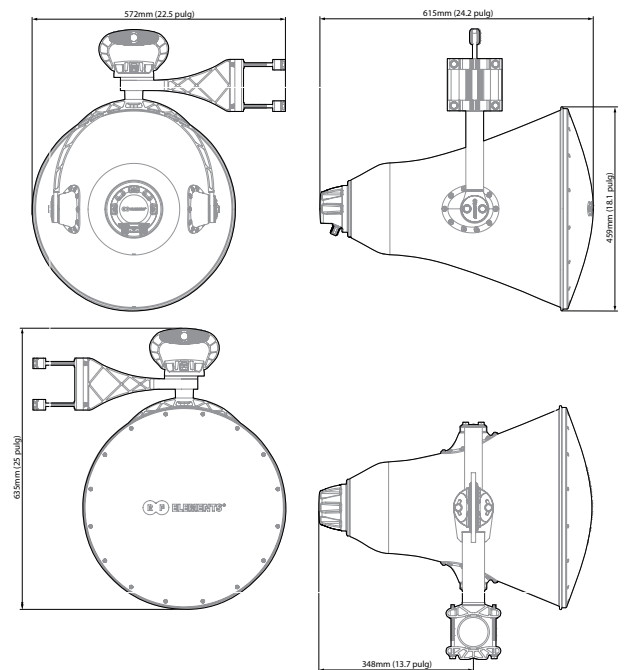
DATOS TÉCNICOS

Conexión de la antena	2 x Conectores N Hembra
Tipo de Antena	Horn
Materiales	Plástico ABS Resistente UV, Policarbonato, Polipropileno, Aluminio, Acero inoxidable
Ambiental	IP55
Diámetro del Polo de Montaje	30-80 mm Recomendado lo más cerca posible a 80 mm (3.1 pulg)
Temperatura	-30°C hasta +55°C (-22°F hasta +131°F)
Supervivencia al viento	160 km/h (100 mi/h)
Carga de viento	136/113 N - Delantero/Lateral a 160 km/h (100 mi/h)
Área proyectada efectiva	1117/928 cm² - Delantero/Lateral (173.1/143.8 pulg²)
Ajuste mecánico	± 25° Elevación, ± 25° Azimut
Peso	8.7 kg / 19.1 lbs – unidad singular 9.7 kg / 21.4 lbs – unidad singular incl. paquete
Dimensiones	Al por menor: 57.0 x 57.0 x 66.0 cm (22.4 x 22.4 x 26 pulg)*

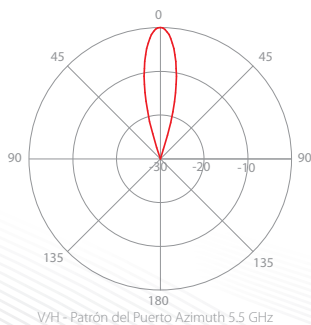
DESEMPEÑO

Rango de Frecuencia	5180 - 6400 MHz
Ganancia	24 dBi
Azimuth Ancho del haz -3 dB	H 11° / V 11°
Elevación Ancho del haz -3 dB	H 11° / V 11°
Azimuth Ancho del haz -6 dB	H 16° / V 15°
Elevación Ancho del haz -6 dB	H 16° / V 15°
Eficiencia del Haz**	99 %
Polarización	Doble lineal H + V
Relación frontal/posterior	40 dB
VSWR máximo 5180-5850 MHz	1.6
VSWR máximo 5850-6400 MHz	1.8

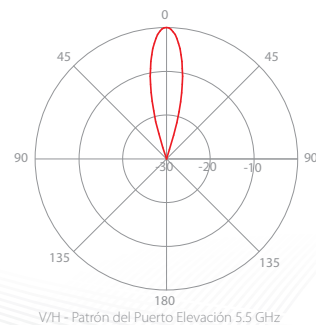
DIMENSIONES DEL PRODUCTO



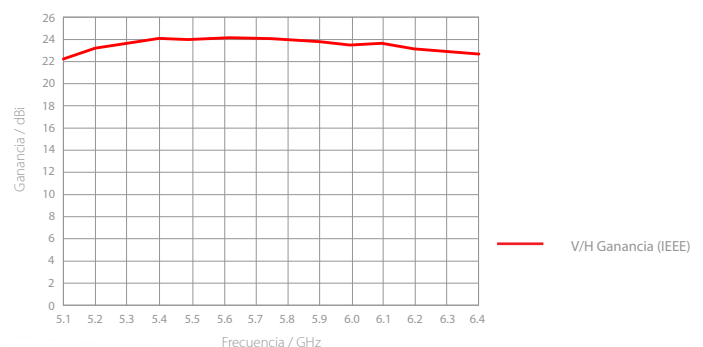
PATRÓN AZIMUTH



PATRÓN DE ELEVACIÓN



GANANCIA



*Sujeto a cambios, **Haz principal definido hasta el primer nulo