



# TwistPort™ Adaptor for Mimosa Waveguide

User Guide/Guía del Usuario

For/Para  
Mimosa C5x, B5x, C6x



Installation Video

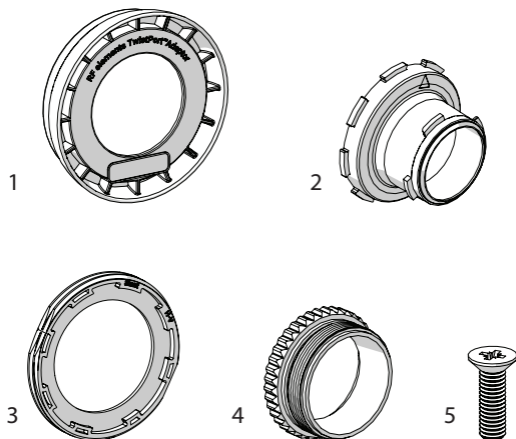


Vídeo de Instalación

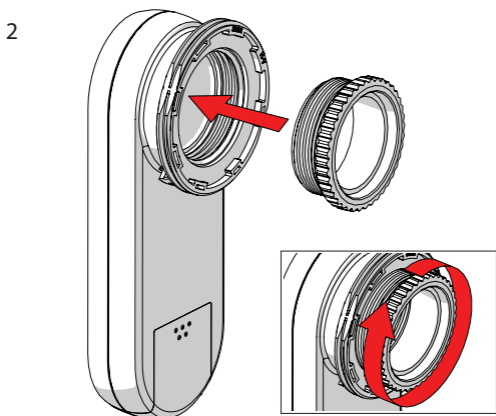
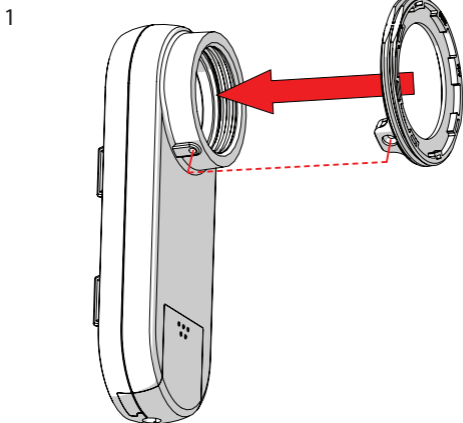


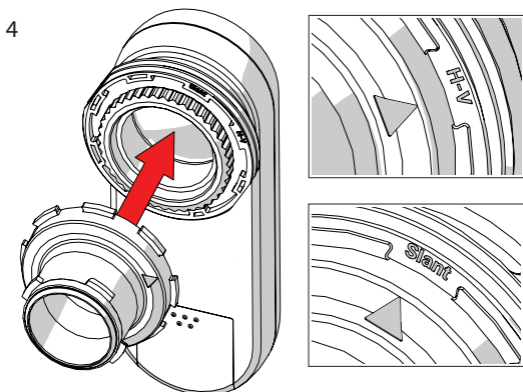
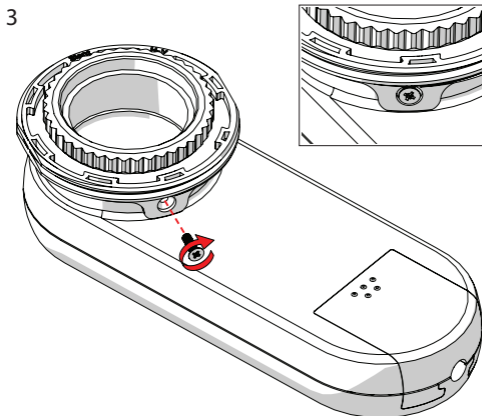
If you need further assistance, reach out to us  
on our webpage or on social media.

## Package Contents/Contenido del Paquete

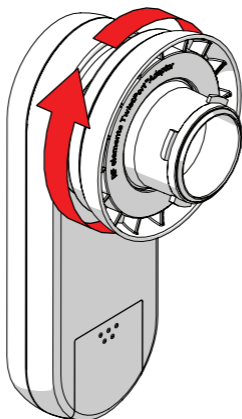


Number/Número	Description/Descripción	Quantity/Cantidad
1	Cover/Cubierta	1x
2	Waveguide/Guía de ondas	1x
3	Thread/Rosca	1x
4	Flange/Brida	1x
5	Screw M3x10/Tornillo M3X10	1x

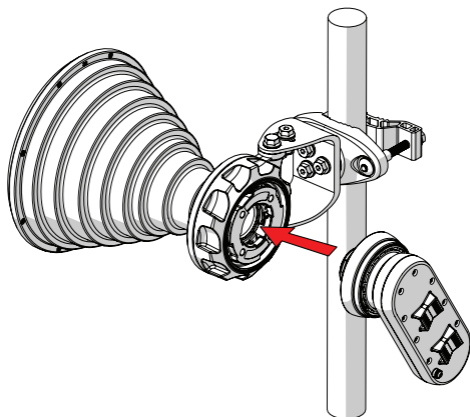


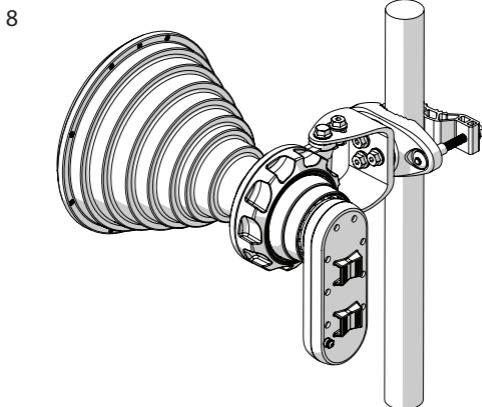
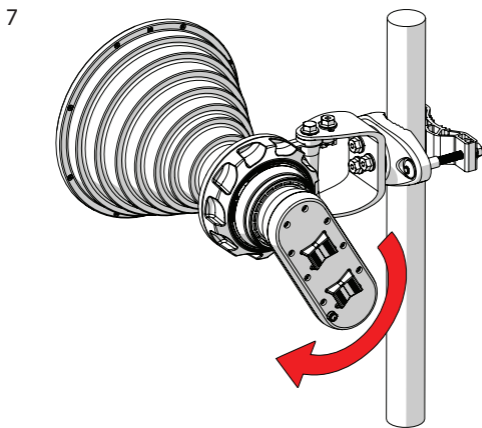


5



6





Compatible Antennas/Antenas Compatibles:

**RF elements®**

any/cualquier TwistPort™ Antenna

Compatible Devices/Dispositivos Compatibles:

**Mimosa®**

Mimosa C5x, Mimosa B5x, Mimosa C6x

Mimosa® and C5x, B5x, C6x are trademarks of Mimosa® Networks, Inc, Santa Clara, California. RF elements® and TwistPort™ are trademarks of RF elements s.r.o., Slovakia. All rights of trademark owners reserved.

Mimosa® y C5x, B5x, C6x son marcas comerciales de Mimosa® Networks, Inc, Santa Clara, California. RF elements® y TwistPort™ son marcas comerciales de RF elements s.r.o., Eslovaquia. Reservados todos los derechos de los propietarios de marcas comerciales.



RF elements s.r.o.  
+421 2 7333 7733  
info@rfelements.com  
www.rfelements.com